

## Modulare Großküchengeräteserie 900XP Automatischer Gas- Nudelkocher, 190, 2 Becken

**Technisches Datenblatt**

 ARTIKEL # \_\_\_\_\_  
 MODELL # \_\_\_\_\_

NAME # \_\_\_\_\_

SIS # \_\_\_\_\_

AIA # \_\_\_\_\_


**391116 (E9PCGLISF2)**

 GAS-NUDELKO. 1X190-L-  
 BECKEN AUTOM.2KÖRBE

### Kurzbeschreibung

**Artikel Nr.**

Gas-Nudelkocher, mit 1 Becken 190 Ltr. und 2 Körben, automatisch  
 - Beckenabmessungen LxBxH: je 740x550x465 mm  
 - Becken mit Überlaufrohr für Schaumablauf  
 - 2 Hebekörbe mit automatischer Kippung, Korbkapazität: je 10 kg  
 - 2 Zeitschaltuhren zum Programmieren von Garzeiten  
 - großer Auslaufhahn mit isoliertem Griff frontseitig

### Hauptmerkmale

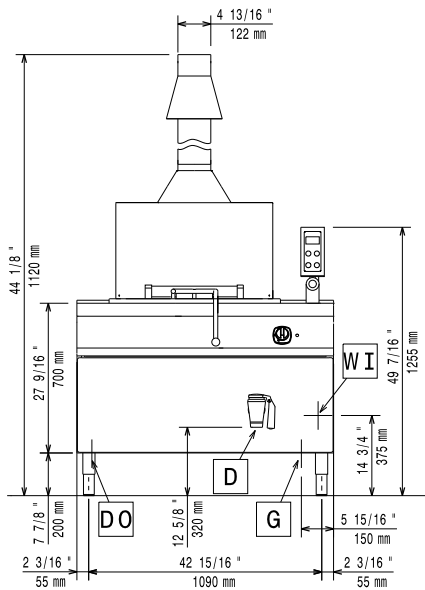
- Hohe Produktivität und Qualität durch hohe thermische Effizienz und automatische Garzeitregelung.
- Wasserbecken mit Überlaufrohr zum Abschäumen.
- Großer Ablaufhahn, auf den Körbe zum Abtropfen gestellt werden können.
- 190 l Wasserbecken aus CrNiMo-Stahl 1.4404.
- Konstanter Wasserstand durch Wiederbefüllung.
- Automatisches Wasserauffüllen.
- Automatisches Auslösen, wenn das Wasser den Mindeststand erreicht und Fühler mit Magnetventil als Trockengehschutz.
- Digitale Zeitschaltuhr garantiert genaue Einstellung der Garparameter.
- Einfache, funktionale Bedienblende.
- Das besondere Design der Regelschalter schützt vor Wassereindringen.
- Der gehobene Korb wird am Ende des Garzyklus automatisch gekippt.
- Brennerkammer und Tragerahmen aus Edelstahl.
- Brenner aus Edelstahl mit Zündbrenner, Sicherheitsventil und Flammenwächter.
- Piezozündung mit Thermoelement für zusätzliche Sicherheit.
- Extra starker Innenrahmen aus Edelstahl und Außenverkleidung mit Satinschliff.
- IPX5 Strahlwasserschutz als Schutz vor Beschädigung beim Reinigen.

### Optionales Zubehör

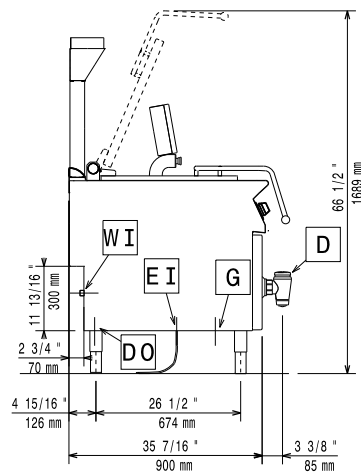
- Rückstromverhinderer, 150 mm Ø PNC 206132
- Adapterring für Abgaskondensator, 150 mm Ø PNC 206133
- Front-Fußblende, 1200 mm (nicht für Kühl-/Tiefkühl-Unterschrank) PNC 206178
- 1 Paar seitliche Fußblenden, nicht für Kühl-/Tiefkühlunterschrank PNC 206180
- Abgaskondensator für Vollmodul, 150 mm Ø PNC 206246
- Rückwandverkleidung - 1200 mm (XP700-900) PNC 206376
- 2 Seitenblenden für freistehende Geräte PNC 216134
- Wagen mit Hubvorrichtung und abnehmbarem GN2/1 200mm Behälter PNC 922403

**Genehmigung:** \_\_\_\_\_

Front

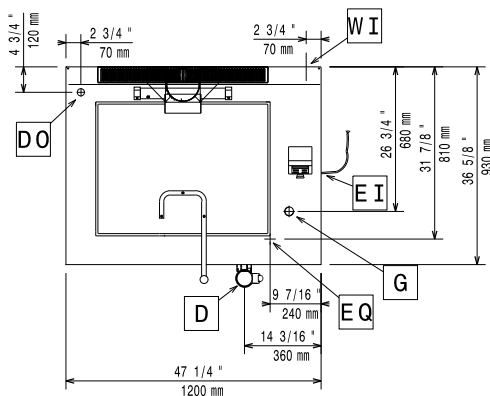


Seite



- D** = Ablauf  
**EI** = Elektroanschluss  
**EQ** = Equipotentialschraube  
**G** = Gasanschluss  
**WI** = Wasserzulauf

oben


**Gas**

<b>Gasleistung:</b>	391116 (E9PCGLISF2)	30 kW
<b>Standardgasart:</b>		Erdgas
<b>Gasart, Option:</b>		Erdgas
<b>Gaszufuhr:</b>		3/4"

**Wasser**

<b>Ablauf "D":</b>	2"
<b>Größe der Kaltwasserzuleitung:</b>	3/4"
<b>Gesamthärte:</b>	5 - 50 ppm

Electrolux Professional, empfiehlt die Verwendung von aufbereitetem Wasser basierend auf Proben der spezifischen Wasserbeschaffenheit.

Bitte Anwenderanleitung konsultieren für detaillierte Anforderungen an die Wasserqualität.

**Schlüsselinformation**

<b>Anzahl Becken:</b>	1
<b>Beckenabmessungen (Nutzinhalt) Länge:</b>	740 mm
<b>Beckenabmessungen (Nutzinhalt) Höhe:</b>	465 mm
<b>Beckenabmessungen (Nutzinhalt) Tiefe:</b>	550 mm
<b>Beckeninhalt (MAX):</b>	190 lt MAX
<b>Nettogewicht:</b>	212 kg
<b>Versandgewicht:</b>	235 kg
<b>Versandhöhe:</b>	1500 mm
<b>Versandlänge:</b>	1300 mm
<b>Versandtiefe:</b>	1100 mm
<b>Versandvolumen:</b>	2.15 m <sup>3</sup>
<b>Zertifizierungsgruppe</b>	GGPC22

Bei Aufstellung des Geräts auf oder neben ein temperaturempfindliches Möbel o. ä. muss ein Sicherheitsabstand von ca. 150 mm eingehalten oder eine Isoliervorrichtung installiert werden.